

## SCHEDA TECNICA SERBATOIO PER IL RECUPERO ACQUE PIOVANE

Modello: IAP N 9000 BA

**BIOBLU**

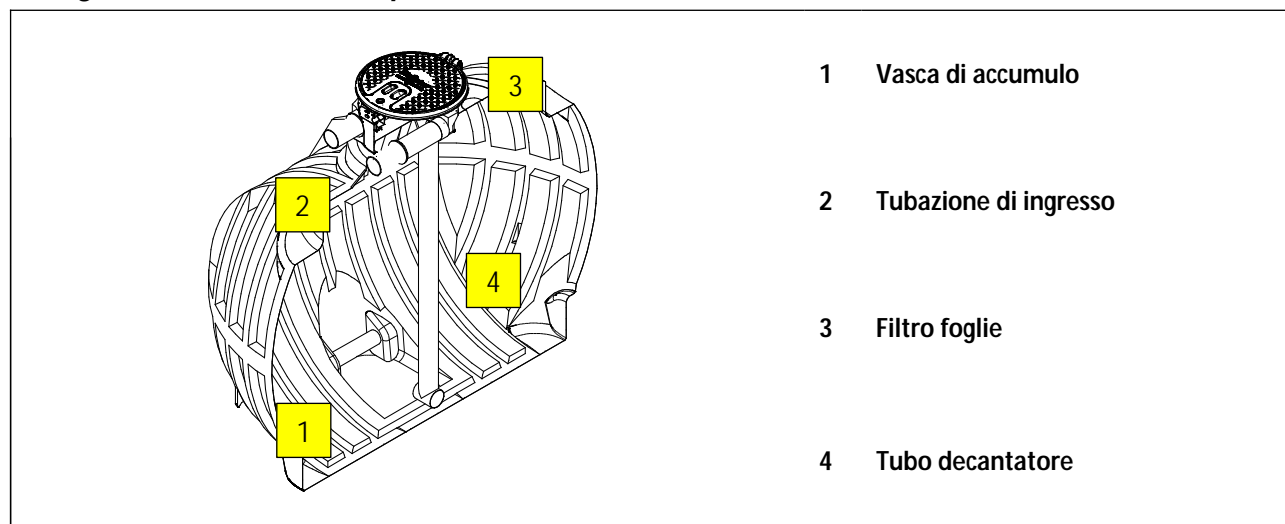


### Descrizione

Serbatoio per il recupero delle acque piovane provenienti dai tetti degli edifici realizzato in manufatto monolitico di polietilene modello nervato da interro costruito nella tecnica dello stampaggio rotazionale a spessore costante delle pareti e rinforzato da nervature verticali e orizzontali.

L'impianto comprende: tubazione di ingresso e troppo pieno in PE, filtro foglie autopulente interno rimovibile con griglia in acciaio inox, tubo decantatore in ingresso per evitare le turbolenze dell'eventuale posa formatasi nel fondo del serbatoio, tappo di ispezione e coperchio a ribalta con chiusura a chiave.

### Configurazione standard del prodotto



### Funzione e utilizzo

L'impianto è adatto all'accumulo ed il recupero delle acque piovane provenienti esclusivamente da coperture degli edifici.

L'acqua piovana può essere riutilizzata sia privatamente dal singolo cittadino, che in ambito pubblico dalle amministrazioni.

Gli impieghi che si prestano maggiormente a essere serviti dalle acque piovane recuperate sono le cassette del WC, l'innaffiamento dei giardini ed il lavaggio dei veicoli. È comunque obbligatorio mantenere alimentati dall'acquedotto pubblico gli usi dell'acqua potabile legati all'igiene, la cura del corpo e la cucina. Ogni utenza utilizzata con acque di recupero va obbligatoriamente segnalata con un cartello indicante "ACQUA NON POTABILE".



+39 0722 079201

info@starplastsrl.it  
www.starplastsrl.it



Starplast srl



Via dell'Artigianato, 43 / 61028  
Sassocorvaro Auditore (PU)



### Norme e certificazioni

Conforme alle norme:

**UNI EN 11445:2012**  
**CAM (Criteri Ambientali Minimi)**  
**D.M. n. 63 del 10 marzo 2020**  
**2.2.8.2. Raccolta depurazione e riuso delle acque meteoriche**  
**2.2.8.3. Rete di irrigazione a verde pubblico**  
**2.3.4. Risparmio idrico**  
 - Cap. H gestione del verde pubblico: impianti di irrigazione  
 - Specifiche tecniche punto 2: riuso delle acque



### Dimensionamento

L'impianto BIOBLU per il recupero dell'acqua piovana è di semplice utilizzo e riduce al minimo indispensabile i consumi dell'acqua di rete per tutte le applicazioni dove è possibile utilizzare l'acqua piovana.

Per il dimensionamento del volume utile del serbatoio di recupero, esistono alcuni sistemi di calcolo che prevedono di inserire alcuni dati variabili a seconda delle esigenze. Di seguito viene descritto un "sistema tipo" di calcolo del volume del serbatoio di accumulo secondo quanto previsto dalla Norma UNI EN 11445.

### Parametri per il calcolo del volume utile del serbatoio

Volume recuperabile in un anno:  **$Q = P \times S \times 0,9$  (litri)**  
 P = piovosità media annuale in mm (Comune);  
 S = somma delle superfici captanti in mq;  
 0,9 = efficacia del filtro foglie

Volume di acqua da recuperare:  **$V = ab \times 150 \times 365 \times R$  (litri)**  
 Ab = n. di abitanti;  
 150 = consumo medio di acqua per ab/g;  
 R = % di acqua che si intende recuperare

Volume utile del serbatoio:  **$V_s = M \times 21/365$  (litri)**  
 M = media fra Q e V;  
 21 = giorni medi consecutivi senza precipitazioni;  
 365 = giorni/anno

### TABELLA DATI

MODELLO	Dati di processo			Dati dimensionali				
	Vol. totale	Filtro foglie	Lu x La	h	he	hu	Tubi ø in/out	Tappi ø 60
	lt	tipo		cm			mm	n.
IAP N 9000 BA	8.650	Interno	285 x 210	266	238	236	125	1

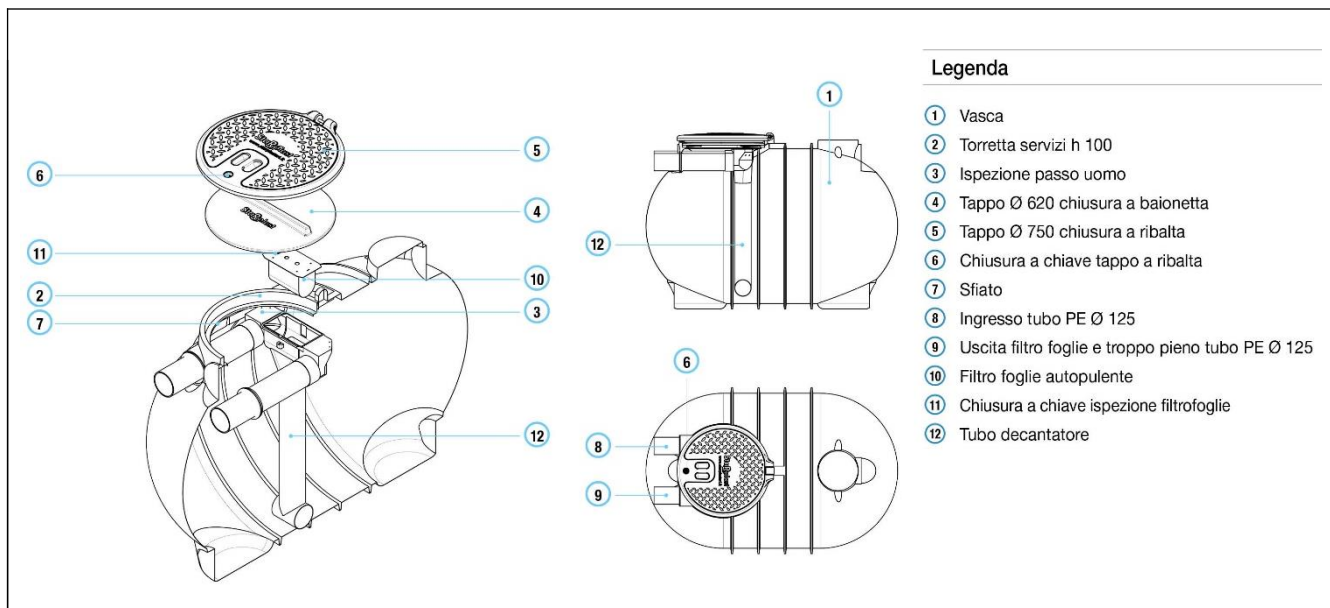
Note:

Le quote e le dimensioni dei manufatti realizzati in PE tramite stampaggio rotazionale, possono avere una tolleranza di +/- 3%

### Accessori disponibili e consigliati

- Prolunga PRO X 600
- Chiusino Telescopico CHI Y 800-600
- Griglia antintrusione GRI Y 600

## MANUTENZIONE IMPIANTO RECUPERO ACQUE PIOVANE



### **Installazione**

Per l'installazione attenersi alle indicazioni riportate nel nostro manuale di "movimentazione, posa e utilizzo".

### **Avviamento**

Gli impianti di recupero delle acque piovane non hanno alcuna necessità di avviamento e sono pronti per il loro utilizzo. Riempire preventivamente, il serbatoio con acqua pulita e utilizzarlo secondo gli scopi per i quali è stato installato.

### **Manutenzione**

Per gli impianti di recupero acque piovane è necessario effettuare con cadenza almeno semestrale almeno le seguenti operazioni:

- Verificare l'assenza di deformazioni sulla superficie interna del serbatoio.
- Verificare che nessun corpo grossolano ostruisca gli ingressi e le uscite del serbatoio e provvedere eventualmente alla loro immediata rimozione.
- Verificare l'efficacia del filtro foglie e l'eventuale intasamento. Ripulirlo pulirlo da foglie o rami incastrati in mezzo alla griglia ovvero provvedere alla sua pulizia mediante getto d'acqua a pressione.
- Verificare che nel fondo del serbatoio di accumulo non si sia formato uno strato eccessivo di limo ed eventualmente bonificare la vasca con pulizia a getto d'acqua e disinfezione con ipoclorito di sodio o altro disinfettante.

Per ogni altra informazione di dettaglio si rimanda a quanto indicato nello specifico libretto di uso e manutenzione allegato alla fornitura.

## CERTIFICATO DI CONFORMITA' IMPIANTO RECUPERO ACQUE PIOVANE

Modello: IAP N 9000 BA

**BIOBLU**



Gli impianti di recupero delle acque piovane Starplast vengono utilizzati per la raccolta delle acque piovane di dilavamento provenienti esclusivamente dalle coperture degli edifici per l'alimentazione dei servizi che non necessitano di acqua potabile secondo quanto indicato nelle schede tecniche di prodotto (STC 01).

Sono realizzati in polietilene, mediante il sistema di "stampaggio rotazionale" e sono conformi ai requisiti delle seguenti Norme:



**UNI EN 11445:2012**

**CAM (Criteri Ambientali Minimi)**

**D.M. n.63 del 10 marzo 2020**

**2.2.8.2. Raccolta depurazione e riuso delle acque meteoriche**

**2.2.8.3. Rete di irrigazione a verde pubblico**

**2.3.4. Risparmio idrico**

**- Cap. H gestione del verde pubblico: impianti di irrigazione**

**- Specifiche tecniche punto 2: riuso delle acque**

### Rendimenti depurativi

L'impianto a regime restituisce un'acqua conforme agli standard nazionali richiesti per il suo riutilizzo a scopo non potabile. Ogni utenza utilizzata con acque di recupero va obbligatoriamente segnalata con un cartello indicante: "ACQUA NON POTABILE".

### Recapito finale dello scarico

Riutilizzo a scopi non potabili



### Avvertenze

Ripulire il contenitore da residui di lavorazione eventualmente presenti o formati.

Temperatura di utilizzo dei liquidi contenuti sui serbatoi  $-20\text{ °C} \div +60\text{ °C}$ , consigliamo di non superare i  $50\text{ °C}$ .

Precisiamo che le performances del serbatoio STARPLAST dipendono dalla messa a punto di tutto l'impianto di recupero delle acque piovane, dalle caratteristiche dell'acqua in ingresso compatibile con il polietilene e dai parametri utilizzati per il suo dimensionamento riportati nelle schede tecniche di prodotto; dal relativo stato d'uso, dalla sua posa in opera e dalla sua regolare manutenzione periodica.

Raccomandiamo di verificare l'idoneità dell'impianto STARPLAST, ove necessario, con l'organo competente del territorio, poiché si riscontrano sostanziali diversità sulle soluzioni ammesse dagli Enti locali che potrebbero emanare disposizioni diverse e più restrittive nel rispetto delle normative locali.

Le soluzioni impiantistiche suggerite da Starplast non sostituiscono come ruolo e funzione né il Tecnico competente né l'Autorità alla quale compete il rilascio autorizzatorio.

STARPLAST declina ogni responsabilità ogni qualvolta non sia eseguita la corretta scelta di soluzione impiantistica autorizzata dall'Ente competente, la corretta procedura di gestione del processo depurativo e l'utilizzo inadeguato delle apparecchiature e dei manufatti componenti l'impianto stesso.

Per le corrette procedure di posa gestione e manutenzione, si rimanda a quanto indicato negli appositi libretti allegati alla fornitura.

### UFFICIO TECNICO

Il Responsabile Ufficio Tecnico

*Pierluigi Dell'Onite*

+39 0722 079201

info@starplastsrl.it  
www.starplastsrl.it



Starplast srl



Via dell'Artigianato, 43 / 61028  
Sassocorvaro Auditoro (PU)

